

Specula Dispenser Instructions for Use

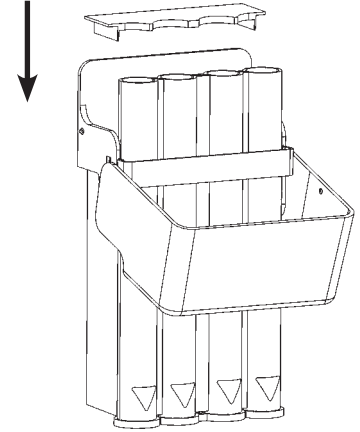


Mounting Instructions

1. Tape provided Dispenser outline to wall in desired location.
2. At both locations marked \oplus , drill a 3/16" (4.75 mm) hole to a depth of at least 1.5" (38 mm).
3. Remove Dispenser outline and fully insert anchors into drilled holes.
4. Thread screws into anchors leaving 1/8" (3 mm) of exposed threads.
5. Mount the Dispenser by fitting the keyhole openings on the back of the unit over the screw heads. Push downwards on the Dispenser to secure in place.

Optional Storage Shelf

The Amico Specula Dispenser comes with deep storage that can hold such items as swabs and tongue depressors. If shallow storage is desired, insert provided shelf behind specula tubes as shown in image.



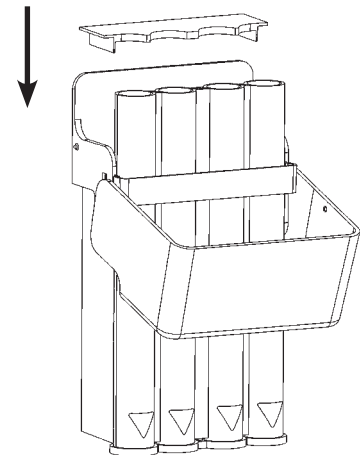
Distributeur de Spéculum Manuel d'instructions

Instructions d'installation

1. Coller le gabarit de distributeur au mur à l'endroit désiré.
2. Percer un trou de 3/16 po (4,75 mm) d'une profondeur d'au moins 1,5 po (38 mm) aux endroits marqués du symbole \oplus .
3. Retirer le gabarit de distributeur et insérer à fond les ancrages dans les trous.
4. Visser les vis dans les ancrages en laissant dépasser les têtes de 1/8 po (3 mm).
5. Fixer le distributeur au mur en alignant les ouvertures de l'arrière du distributeur sur les têtes d'ancrages. Appuyer sur le distributeur pour le fixer solidement en place.

Tablette de stockage optionnelle

Le distributeur de spéculums d'Amico est fourni avec un rangement profond pouvant contenir des éléments tels que des écouvillons et abaisse-langues. Si un rangement moins profond est souhaité, il suffit d'insérer la tablette fournie derrière les tuyaux de spéculums, tel que montré sur l'image.



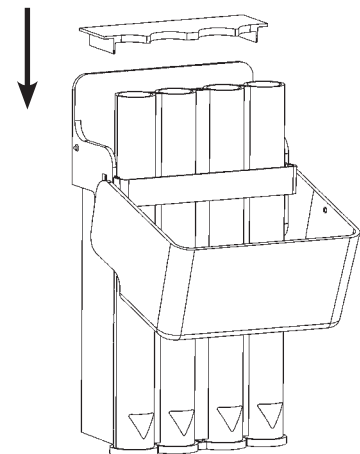
Dispensador de Espéculos Instrucciones de Uso

Instrucciones de montaje

1. Adhiera el diagrama proporcionado para el dispensador a la pared en la ubicación deseada.
2. En ambas ubicaciones marcadas con \oplus , perforo un orificio de 4.75 mm (3/16") hasta una profundidad de al menos 38 mm (1.5").
3. Retire el diagrama del dispensador e inserte los anclajes completamente en los orificios perforados.
4. Enrosque los tornillos en los anclajes, dejando un espacio de 3 mm (1/8") en las roscas expuestas.
5. Instale el dispensador, ajustando las aberturas tipo bocallaves en la parte trasera de la unidad, por encima de las cabezas de los tornillos. Empuje el dispensador hacia abajo para asegurarlo en su lugar.

Estante de almacenamiento opcional

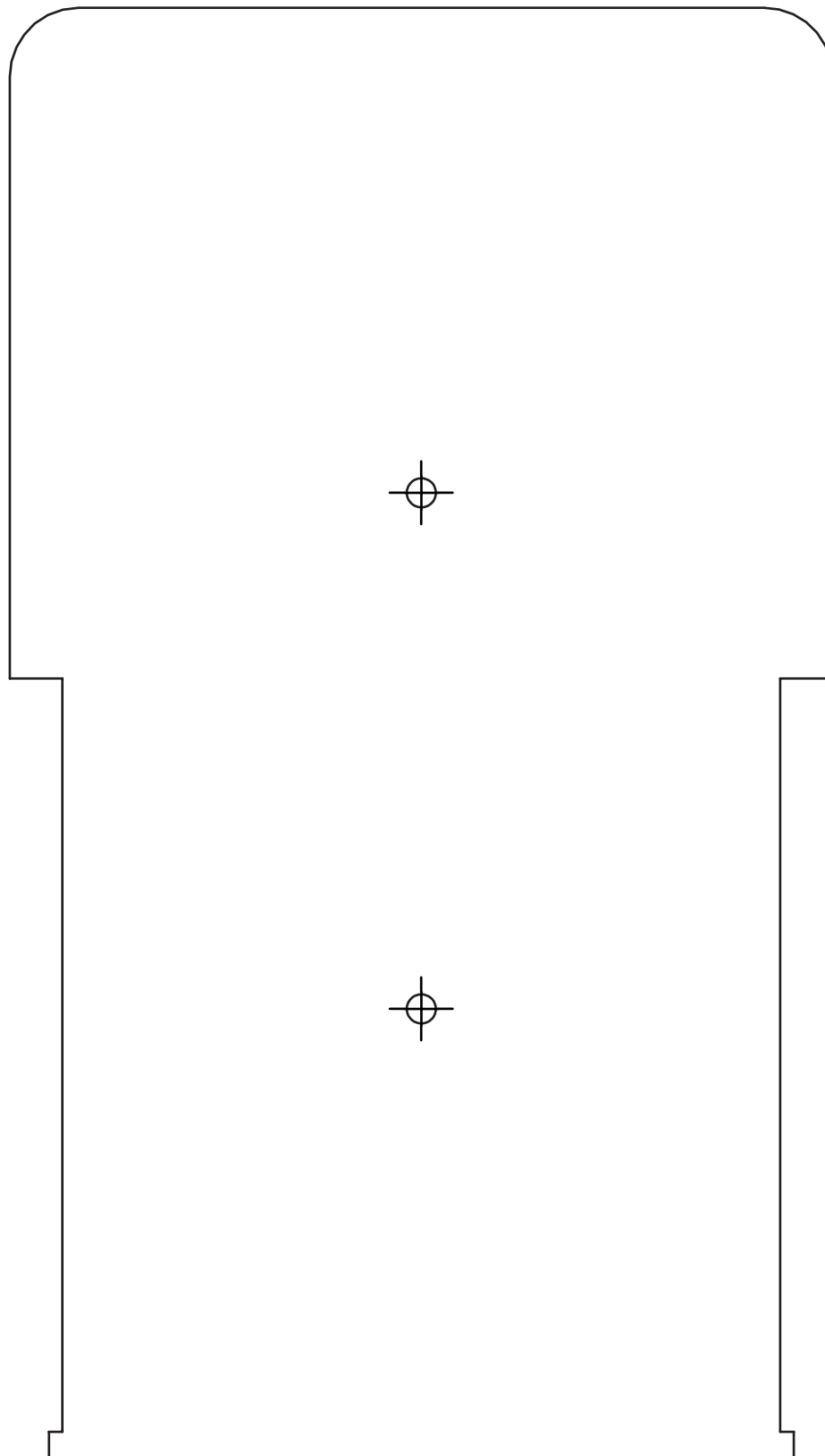
El dispensador de espéculos Amico incluye compartimentos de almacenamiento profundos que pueden albergar elementos tales como hisopos y bajalenguas. Si desea un almacenamiento poco profundo, inserte el estante proporcionado detrás de los tubos de espéculos, como se muestra en la imagen.



Specula Dispenser Outline - Place on wall and follow mounting instructions

Gabarit de la Distributeur de Spéculum - Colóquelo en la pared y siga las instrucciones de montaje

Diagrama de la Dispensador de Espéculos - Colóquelo en la pared y siga las instrucciones de montaje



This way up
Ce côté vers le haut
De esta manera

