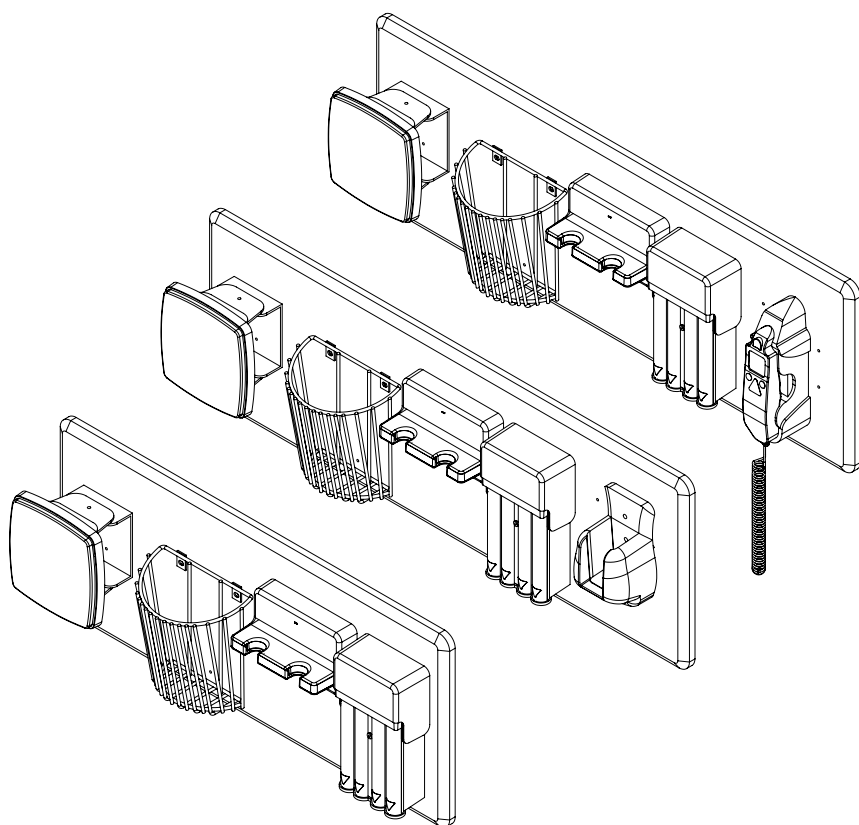


Instructions for Use
Wall Board

Manuel d'instructions
Montage sur Panneau Mural

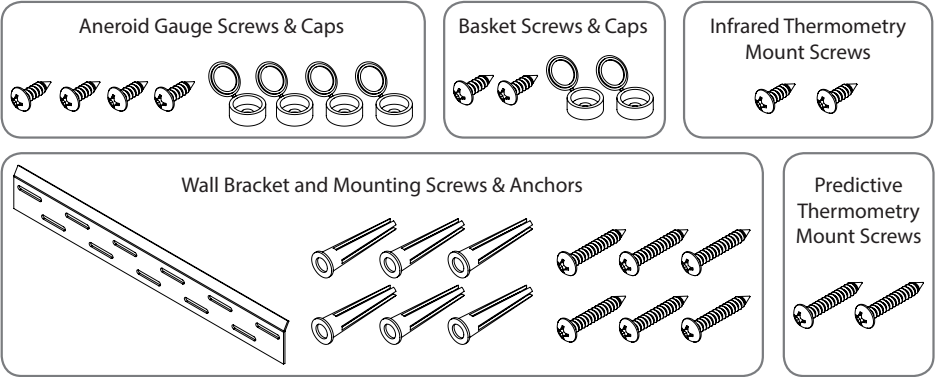
Instrucciones de Uso
Placa para Pared



Wall Board Installation Manual

⚠ CAUTION: Amico Diagnostic Incorporated is not responsible for the mounting or integrity of a mounted wall board. It is recommended that the user contacts their Bio Medical Engineering Department or maintenance service to ensure professional installation.

Included Hardware

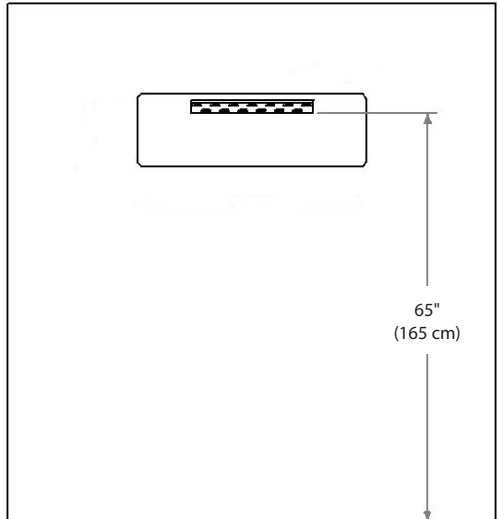


Wall Bracket Installation

1. Choose desired location for mounting the wall board. A location near the examination table and an electrical outlet is ideal.
2. Locate and mark the stud locations.

For steps 3 through 5, when securing the mounting bracket to a wall with metal studs, replace the drywall screws and anchors with sheet metal screws. When mounting the bracket to a concrete block wall, replace the drywall screws and wall anchors with masonry screws.

3. It is suggested the wall bracket be installed 65" (165 cm) from the floor as shown in diagram. Hold the mounting bracket against the wall and mark the locations for at least four fasteners. It is suggested that one of the markings be aligned with a stud.
4. Remove the mounting bracket. At markings with no stud, drill a 3/16" (0.48 cm) hole for the wall anchors.
5. Insert anchors into holes until flush.
6. Hold the mounting bracket in marked location making sure it is level. Insert screw and tighten until mounting bracket is held tightly.
7. Make sure the mounting bracket is firmly in place.

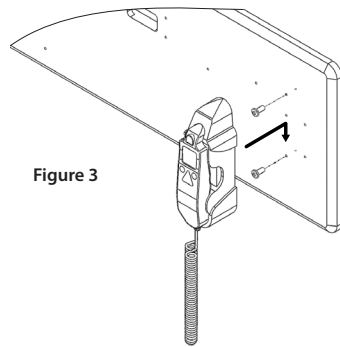
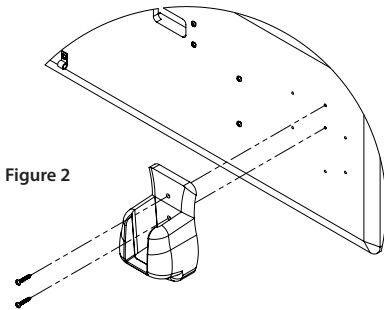
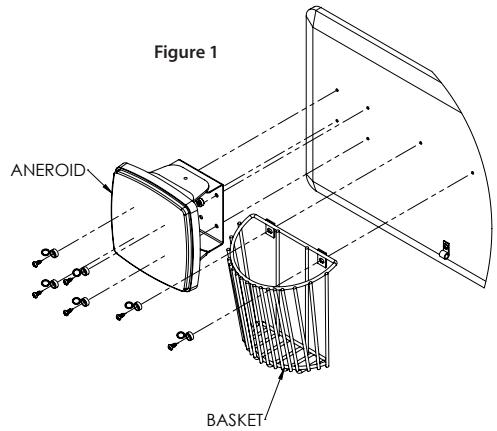


Installation of Devices

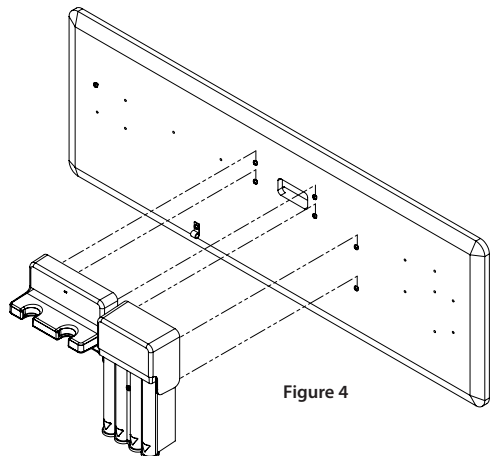
1. The wall board has been pre-drilled for ease of installation. Be sure to align each device with the correct holes.
2. Mount the aneroid gauge to wall board with four screws and four caps. Rotate gauge face to access screw holes. (Figure 1)
3. Insert the bottom rung of the basket into the plastic hook pre-installed on the wall board. Use two screws and two caps to secure the basket to the wall board. (Figure 1)
4. If the wall board contains a thermometer:

Predictive Thermometer - Secure the thermometer mount using the predictive thermometry screws provided. Do not overtighten. (Figure 2)

Infrared Thermometer - Insert the infrared thermometry screws into the appropriate holes leaving the threads exposed. The infrared thermometer mount can now slide onto the screw heads. (Figure 3)



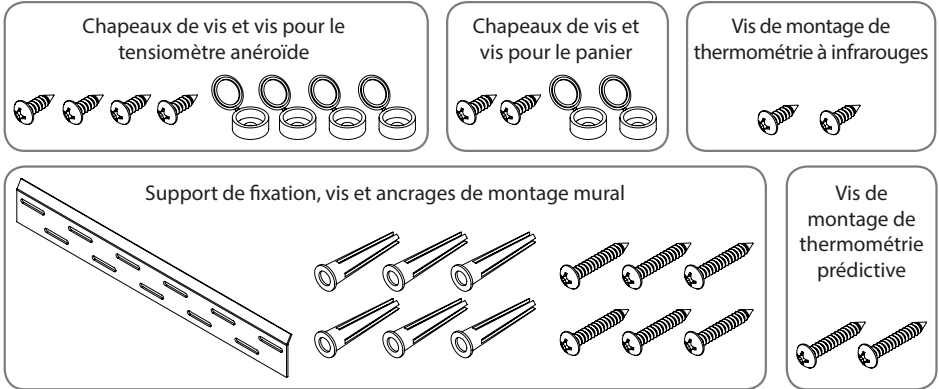
5. The power supply, if desired, can be run in the grooves behind the board to the opening. Be sure to leave enough cord in the opening to connect the diagnostic station.
6. The screw holes for the diagnostic station and specula dispenser have been pre-installed on the wall board to the correct height. Align the openings on the back of the devices with the screws and push downwards to secure. (Figure 4)
7. The wall board can now be hung on the bracket. Be sure the bracket is fully sitting within the groove on the back of the wall board.



Manuel d'installation pour un montage sur panneau mural

⚠ ATTENTION : Amico Diagnostic Incorporated n'est pas responsable du montage ou de l'intégrité du montage d'un panneau mural. Il est recommandé que l'utilisateur consulte son département de génie biomédical ou d'entretien pour garantir une installation professionnelle.

Matériel Fourni

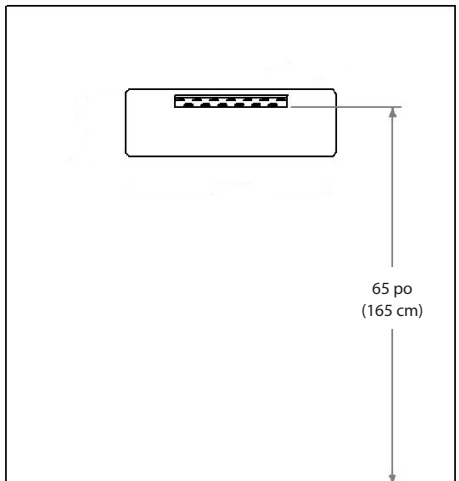


Installation du support de fixation mural

1. Choisissez l'emplacement pour l'installation du panneau mural. Un endroit près de la table d'examen et d'une prise électrique est idéal.
2. Repérez et marquez l'emplacement des poteaux d'ossature murale.

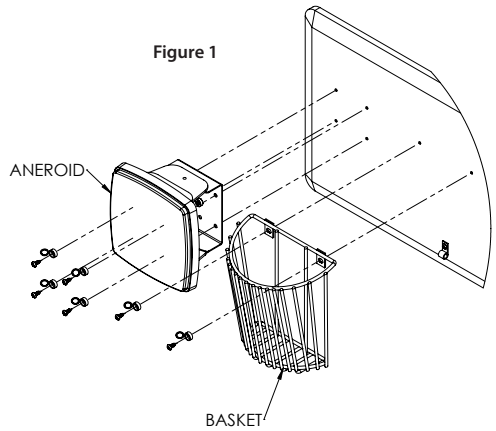
Pour les étapes 3 à 5, lors d'une installation des supports de montage sur un mur de gypse avec poteaux d'ossature en métal, remplacez les vis et ancrages pour mur de gypse par des vis pour métal. Lors d'une installation sur un mur en béton, remplacez les vis et ancrages pour mur de gypse par des vis de maçonnerie.

3. Tel que montré sur le schéma, il est recommandé de fixer le support à 65 po (165 cm) du plancher. Maintenez le support contre le mur et marquez au moins 4 points de repère de fixation. Il est préférable qu'au moins un marquage soit aligné sur un poteau d'ossature mural.
4. Mettez de côté le support de montage et à l'aide d'une perceuse, percez des trous de 3/16 po (0,48 cm) pour les ancrages muraux aux marquages qui ne sont pas alignés avec les poteaux d'ossature.
5. Insérez les ancrages muraux dans les trous en s'assurant qu'ils soient égaux avec la surface du mur.
6. Maintenez le support de montage en place sur les marquages de fixation et s'assurer qu'il est à niveau. Insérez les vis et serrez jusqu'à ce que le support soit solide.
7. Assurez-vous que le support de montage est fixé solidement.



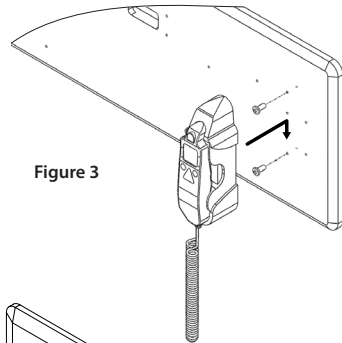
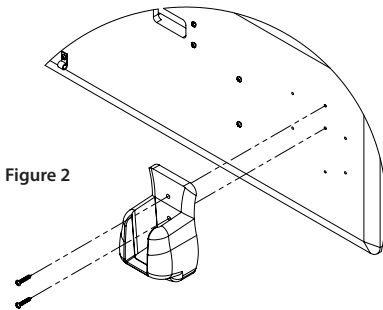
Installation des appareils

1. Le panneau mural a été prépercé pour en faciliter l'installation. Assurez-vous d'aligner chaque appareil avec les trous de montage correspondants.
2. Fixez le tensiomètre anéroïde avec quatre vis et quatre chapeaux à vis. Faites pivoter la façade du tensiomètre pour accéder aux trous de vis. (Figure 1)
3. Insérez le barreau du bas du panier dans le crochet de plastique préinstallé sur le panneau mural. Utilisez deux vis et deux chapeaux de vis pour fixer le panier au panneau mural. (Figure 1)
4. Si le panneau mural contient un thermomètre:

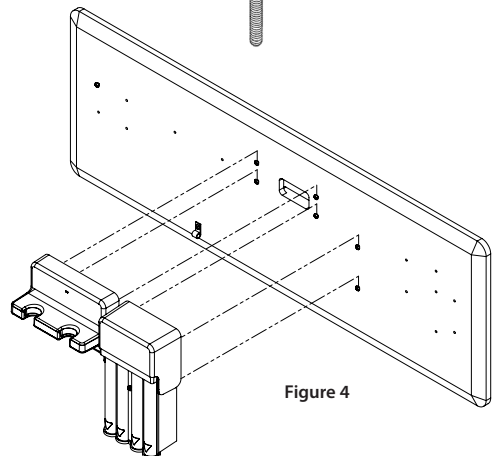


Thermomètre prédictif – Installer la plaque de montage de thermomètre à l'aide des vis de thermométrie prédictive fournies. Ne pas trop serrer. (Figure 2)

Thermomètre à infrarouges - Insérer les vis de thermométrie à infrarouges dans les trous appropriés en laissant dépasser les filets. La plaque de montage du thermomètre à infrarouges peut maintenant être glissée sur les têtes de vis. (Figure 3)



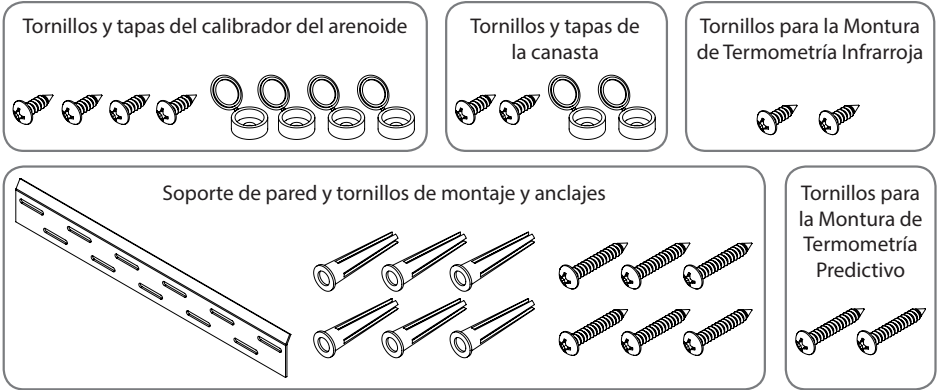
5. Les fils d'alimentation, si vous le souhaitez, peuvent être insérés dans les rainures derrière le panneau, par l'ouverture. Assurez-vous de laisser dépasser une longueur suffisante de câble par l'ouverture pour brancher la station de diagnostic.
6. Les trous de vis pour la station de diagnostic et le distributeur de spéculums ont été prépercés sur le mur de gypse à la bonne hauteur. Alignez les ouvertures à l'endos des appareils avec les vis et poussez vers le bas pour sécuriser. (Figure 4)
7. Le panneau mural peut maintenant être accroché sur le support. S'assurer que le support soit entièrement inséré dans la rainure au dos du support du panneau mural.



Manual de instalación de la placa para pared

⚠ PRECAUCIÓN: Amico Diagnostic Incorporated no se responsabiliza por la instalación o integridad de una placa para pared instalada. Se recomienda que el usuario se comunique con el Departamento de Ingeniería Biomédica o con el servicio de mantenimiento para asegurar que un profesional realice la instalación.

Hardware incluido

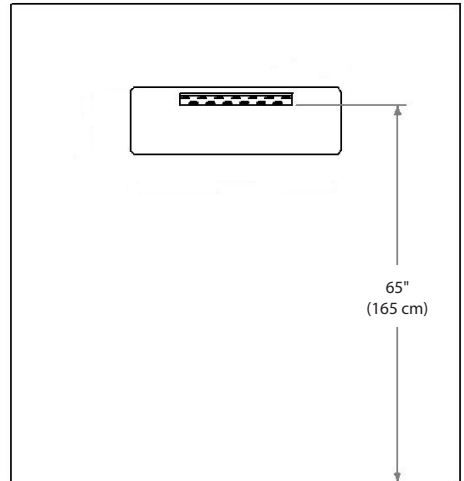


Instalación del soporte de pared

1. Elija la ubicación deseada para instalar la placa para pared. Lo ideal es una ubicación cerca de la mesa de exploración y un tomacorriente eléctrico.
2. Ubique y marque los lugares de los tubos.

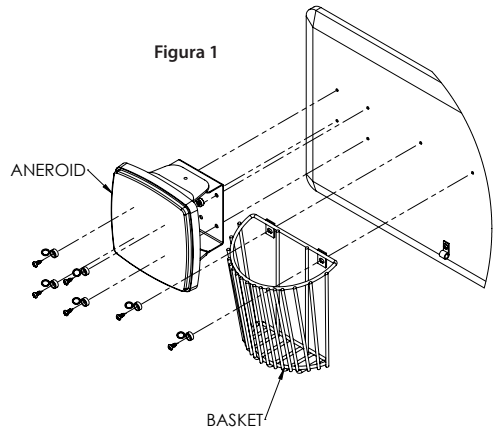
Para los pasos 3 a 5, cuando asegure el soporte de montaje a una pared con espárragos de metal, reemplace los tornillos para panel de yeso y los anclajes por tornillos de metal. Cuando instale el soporte a una pared de cemento, reemplace los tornillos para paneles de yeso y los anclajes de pared por tornillos de mampostería.

3. Se sugiere instalar el soporte de pared a 65" (165 cm) del piso, como se muestra en el diagrama. Sostenga el soporte de montaje contra la pared y marque las ubicaciones para al menos cuatro sujetadores. Se sugiere que una de las marcas esté alineada con un espárrago.
4. Retire el soporte de montaje. En las marcas sin espárrago, perforo un orificio de 3/16" (0.48 cm) para los anclajes de pared.
5. Inserte los anclajes en los orificios hasta que queden nivelados.
6. Sostenga el soporte de montaje en la ubicación marcada, asegurándose de que quede nivelado. Inserte el tornillo y apriete hasta que el soporte de montaje quede firmemente sostenido.
7. Asegúrese de que el soporte de montaje quede firme en su lugar.



Instalación de los dispositivos

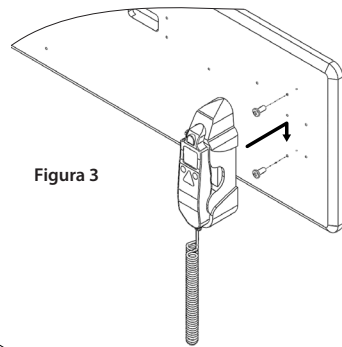
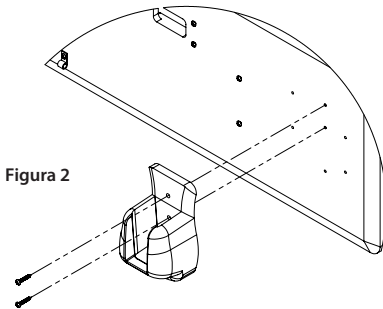
1. La placa para pared ha sido perforada previamente para facilitar la instalación. Asegúrese de alinear cada dispositivo con los orificios correctos.
2. Instale el calibrador del aneroide en la placa para pared con 4 tornillos y tapas. Gire la superficie del calibrador para acceder a los orificios de los tornillos. (Figura 1)



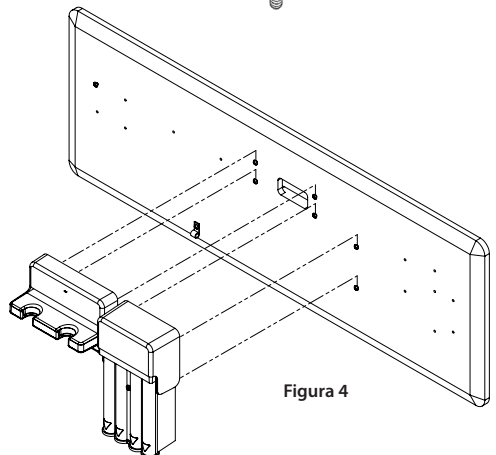
3. Inserte el peldaño inferior de la canasta en el gancho de plástico preinstalado en la placa para pared. Utilice los 2 tornillos y tapas para asegurar la canasta en la placa para pared. (Figura 1)
4. Si la placa para pared incluye un termómetro:

Termómetro Predictivo – Asegure la montura del termómetro utilizando los tornillos suministrados para la termometría predictiva. No apretar los tornillos demasiado. (Figura 2)

Termómetro Infrarrojo - Inserte los tornillos de termometría infrarroja en los orificios adecuados dejando las roscas expuestas. La montura del termómetro infrarrojo ahora puede deslizarse sobre las cabezas de los tornillos. (Figura 3)



5. Si desea, puede hacer pasar el suministro de energía en las ranuras detrás de la placa hasta la abertura. Asegúrese de dejar suficiente cable en la abertura para conectar la estación de diagnóstico.
6. Los tornillos para la estación de diagnóstico y el dispensador de espejuelos han sido preinstalados en la placa para pared a la altura correcta. Alinee las aberturas en la parte trasera de los dispositivos con los tornillos y empuje hacia abajo para asegurar. (Figura 4)
7. La placa para pared ahora puede colgarse en el soporte. Asegúrese que el soporte asiente completamente en la ranura ubicada en la parte posterior de la placa.



www.amico.com

Amico Diagnostic Incorporated | 122 East Beaver Creek Road, Richmond Hill, ON L4B 1G6, Canada
Toll Free Tel/ Télé. sans frais/ Télé. Gratuito: 1.877.264.2697
Tel/ Télé/ TLF: 905.763.7778 | Fax/ Fax/ Fax: 905.763.8587
Email/ Courriel/ Email: accessories@amico.com | www.amico.com

